

20,0m
2000kg

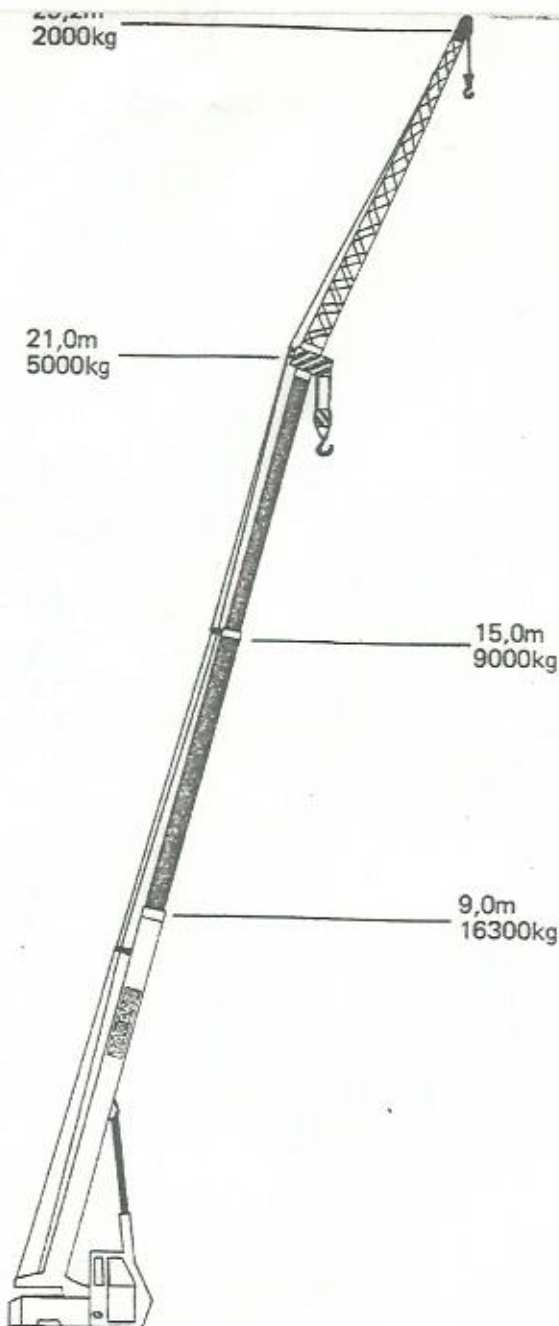
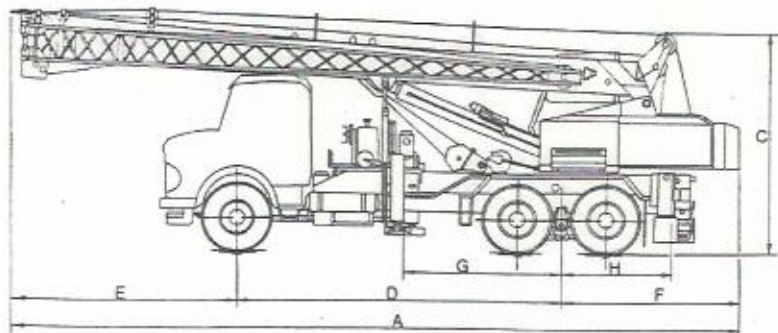
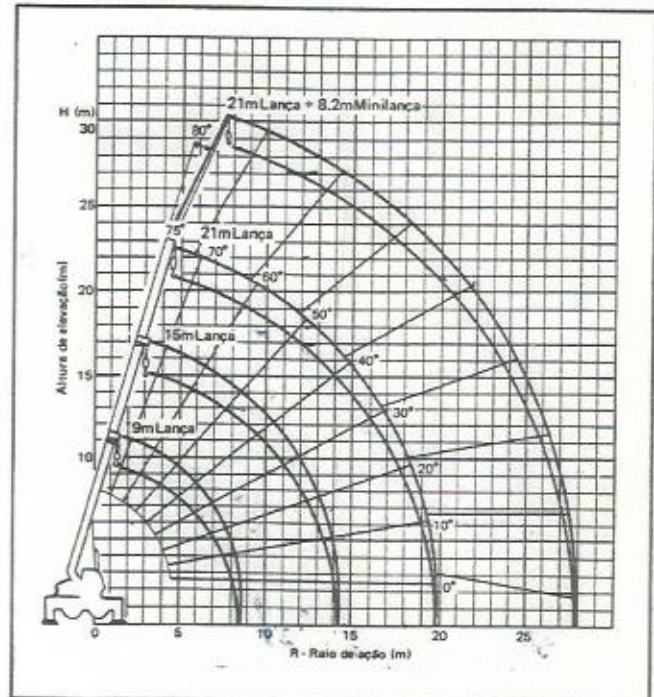


TABELA DE CAPACIDADES NOMINAIS
(Unidade - 1.000kg)

RAIO DE AÇÃO(m)	ESTÁGIOS DA LANÇA			MINILANÇA 29,2m	
	9,0m	15,0m	21,0m	ÂNGULO	CAP.
3,0	16,3			75°	2,0
3,5	14,0	9,0		73°	2,0
4,0	12,1	9,0		70°	1,8
4,5	10,7	8,3		65°	1,4
5,3	8,8	7,3	5,0	60°	1,2
6,0	7,6	6,5	5,0	55°	1,1
7,0	6,4	5,6	4,4	50°	1,0
8,0	5,4	4,8	3,9	45°	0,9
9,0		4,3	3,5	40°	0,8
10,0		3,8	3,1	30°	0,7
12,0		2,8	2,6	20°	0,6
14,0		2,2	2,1	10°	0,5
16,0			1,8	0°	0,5
18,0			1,5		
20,0			1,2		

GRÁFICO DE ALCANCE: HxR



CHASSIS ESPECIAL	DIMENSÕES (mm)								(*) PESO BRUTO (kg)		
	A	B	C	D	E	F	G	H	EIXO FRONTAL	EIXO TRASEIRO	TOTAL
MERCEDES BENS L-2216	10.795	2.480	3.80	4.850	3.150	2.395	2.155	1.835	5.000	17.500	22.500

Guindaste TADANO modelo - TL-180L